

Bufet vyhřívavý, vodní GN 3-1/1 Hemlock

Model	Sap kód	00012160
ES RED+ 3H	Skupina artiklů	Bufety a vitríny



- Typ bufetu: RED - vyhřívavý, vodní lázeň
- Typ vlastností zařízení: Vyhřívané
- Počet GN / EN zařízení: 3
- Velikost GN / EN zařízení [mm]: GN 1/1
- Hloubka GN zařízení [mm]: 200
- Minimální teplota zařízení [°C]: 60
- Maximální teplota zařízení [°C]: 100

Sap kód	00012160	Počet GN / EN zařízení	3
Šířka netto [mm]	1169	Velikost GN / EN zařízení [mm]	GN 1/1
Hloubka netto [mm]	650	Hloubka GN zařízení [mm]	200
Výška netto [mm]	1288	Minimální teplota zařízení [°C]	60
Hmotnost netto [kg]	82.00	Maximální teplota zařízení [°C]	100
Příkon elektrický [kW]	1.500		

Technický list

Technický výkres

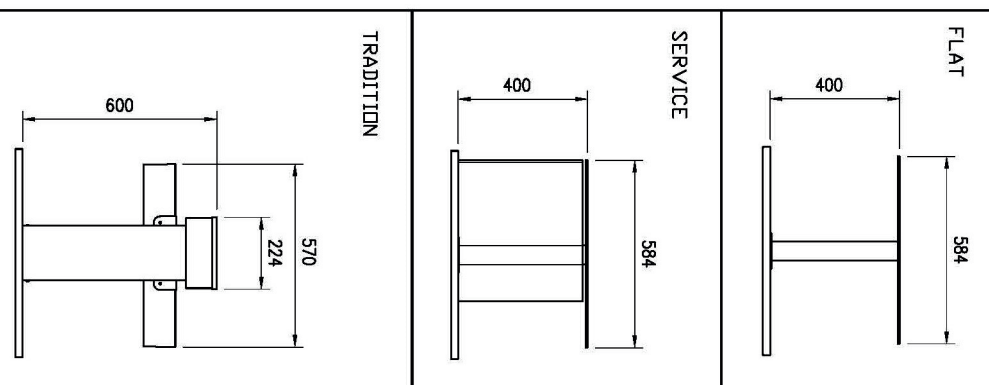
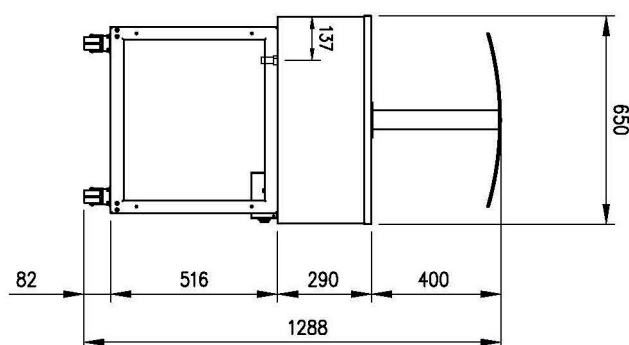
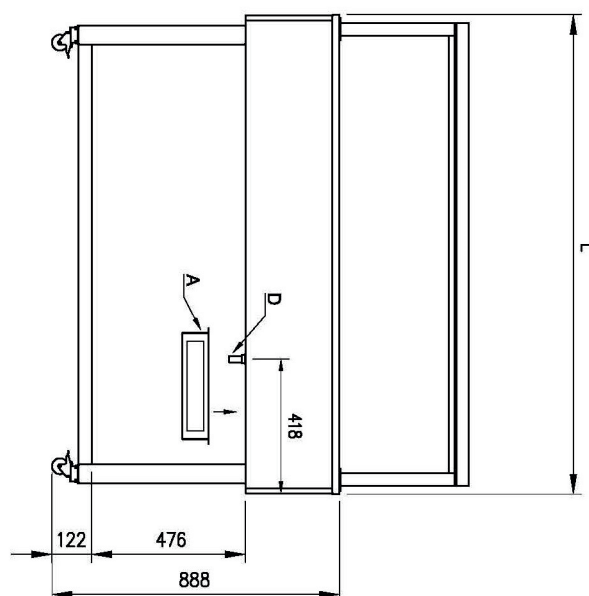
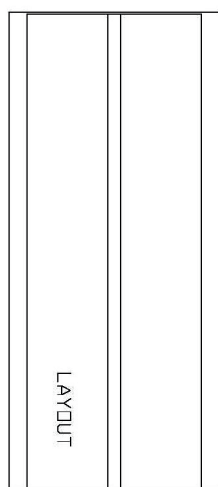


Bufet vyhřívavý, vodní GN 3-1/1 Hemlock

Model	Sap kód	00012160
ES RED+ 3H	Skupina artiklů	Bufety a vitríny

A = ELECTRICAL CONNECTION
D = WATER DISCHARGE Ø14

GN	L
3/1	1159
4/1	1494
6/1	2144



Bufet vyhřívavý, vodní GN 3-1/1 Hemlock

Model	Sap kód	00012160
ES RED+ 3H	Skupina artiklů	Bufety a vitríny

1

Jedna velká vana

- jeden ovladač na celou vanu
- jedna výpust na celou vanu
- velmi snadné ovládání
- snadná údržba

2

Vložení GN až 200mm

- variabilita použití
- možnost ohřevu různých druhů potravin i většího objemu
- úspora času, místa, nákladů

3

Zaoblené rohy

- vany bez ostrých hran a rohů
- vyšší hygienická bezpečnost
- úspora času díky snadnému čištění

4

Celonerezová konstrukce

- zdravotně nezávadné pro styk s potravinami
- robustnost
- dlouhá životnost
- snadná údržba

5

Halogenové osvětlení

- ohřev shora
- rovnoměrnější prohřátí potravin
- větší hygienická bezpečnost

6

Pojezdová kolečka

- převozitelný bufetový stůl
- větší flexibilita při výdeji
- možnost použití na rautech
- snadnější a bezpečnější manipulace

7

Dechová galerka

- galerka vyrobená z hygienického plexiskla s motorickým posunem
- hygienická ochrana potravin
- nahřívání a osvětlení potravin ze shora

Bufet vyhřívavý, vodní GN 3-1/1 Hemlock

Model	Sap kód	00012160
ES RED+ 3H	Skupina artiklů	Bufety a vitríny

1. Sap kód:

00012160

2. Šířka netto [mm]:

1169

3. Hloubka netto [mm]:

650

4. Výška netto [mm]:

1288

5. Hmotnost netto [kg]:

82.00

6. Šířka brutto [mm]:

1230

7. Hloubka brutto [mm]:

750

8. Výška brutto [mm]:

1100

9. Hmotnost brutto [kg]:

96.10

10. Typ spotřebiče:

Elektrické zařízení

11. Typ bufetu:

RED - vyhřívavý, vodní lázeň

12. Typ vlastností zařízení:

Vyhřívavé

13. Vnější barva zařízení:

Hemlock

14. Příkon elektrický [kW]:

1.500

15. Počet GN / EN zařízení:

3

16. Velikost GN / EN zařízení [mm]:

GN 1/1

17. Hloubka GN zařízení [mm]:

200

18. Minimální teplota zařízení [°C]:

60

19. Maximální teplota zařízení [°C]:

100

20. Vnitřní osvětlení:

Ne

21. Průřez vodičů CU [mm²]:

0,5